

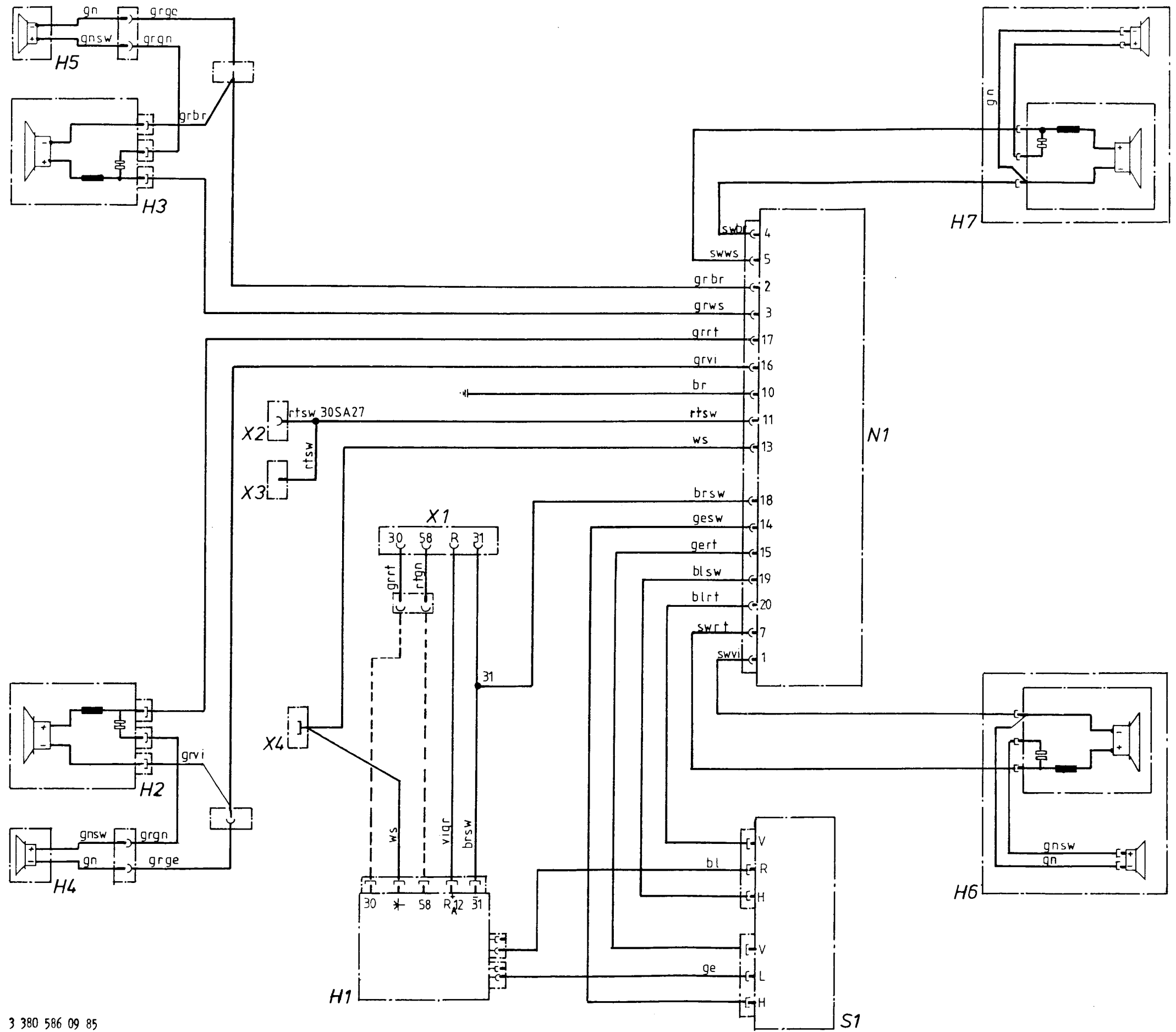
Erläuterung zum Anschlußplan Sound System
– LL und RL – alle Modelle

- H1 Radio
- H2 Lautsprecher vorne links
- H3 Lautsprecher vorne rechts
- H4 Lautsprecher Tür links
- H5 Lautsprecher Tür rechts
- H6 Lautsprecher hinten links
- H7 Lautsprecher hinten rechts

- N1 Verstärker

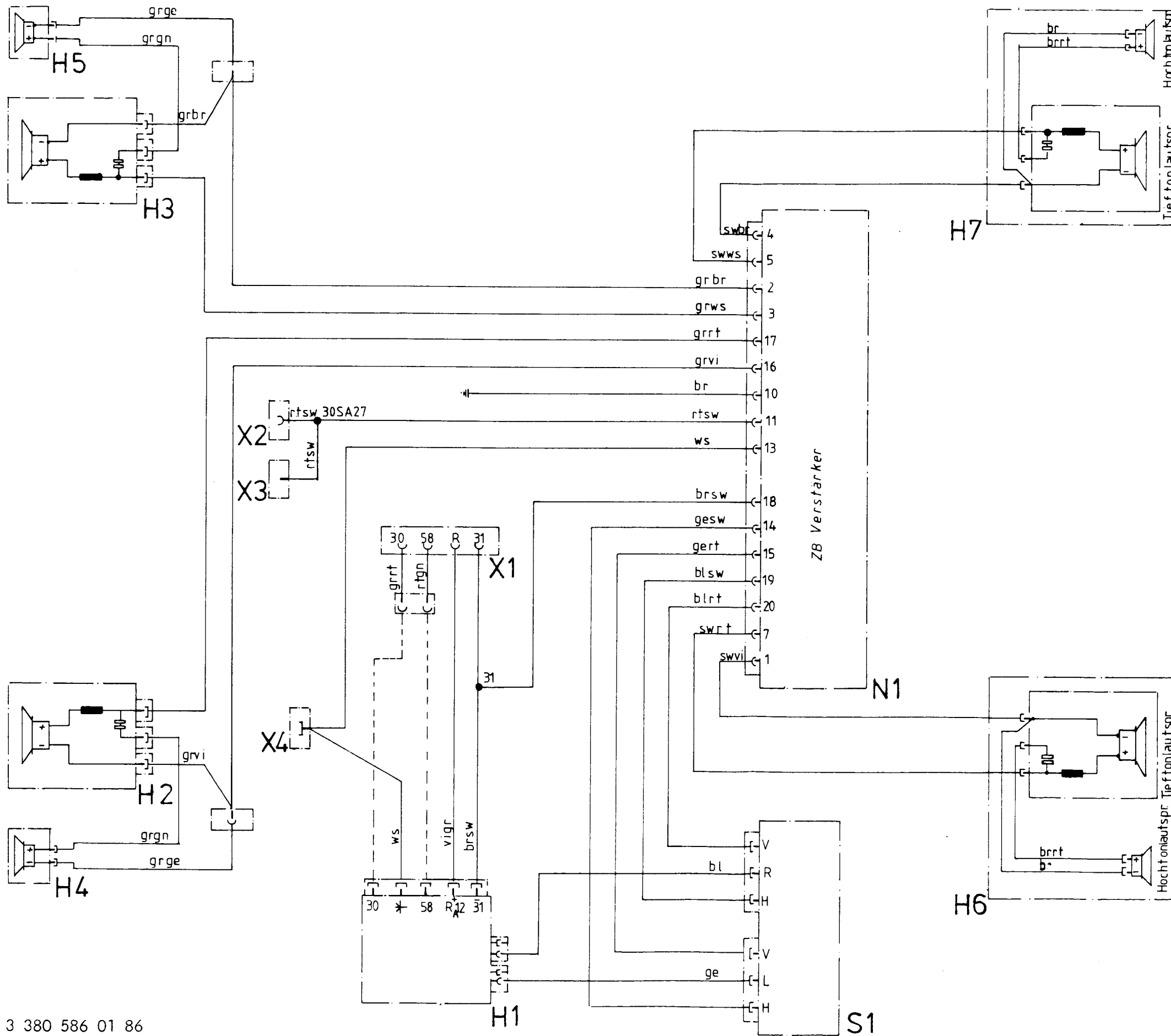
- S1 Überblendregler

- X1 SA-Stecker
- X2 SA-Stecker Zentralverriegelung, Türschloßheizung,
Diebstahlwarnanlage
- X3 Anschluß für Zentralverriegelung, Türschloßheizung,
Diebstahlwarnanlage
- X4 Anschluß für autom. Antenne



3 380 586 09 85

N 6 - E 30 - 57



3 380 586 01 86